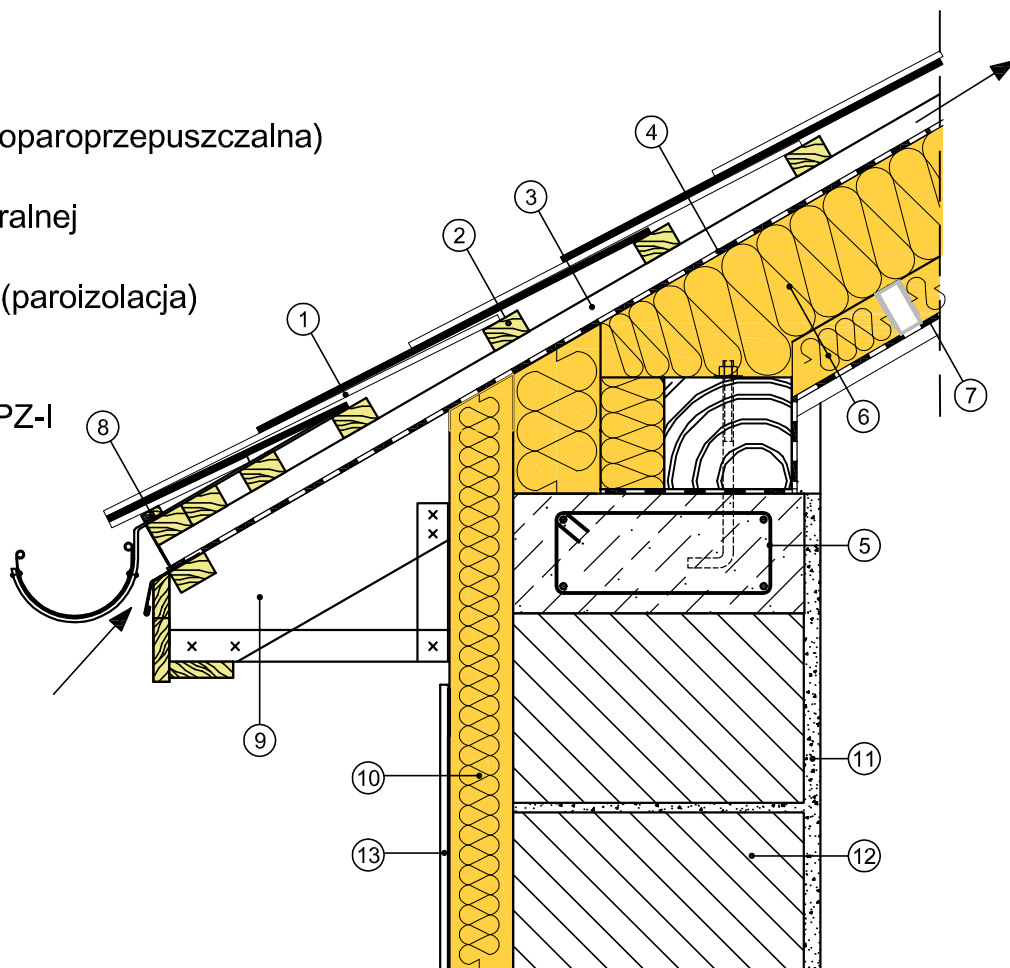


# IZOLACJA DACHU SKOŚNEGO - URSA Glasswool / PureOne POŁĄCZENIE ŚCIANY FASADOWEJ

- 1 - pokrycie dachowe
- 2 - łąta
- 3 - kontrłąta
- 4 - membrana (wysokoparoprzepuszczalna)
- 5 - zbrojenie wieńca
- 6 - maty z wełny mineralnej  
URSA DF 32 ÷ 42
- 7 - folia paroszczelna (paroizolacja)
- 8 - łąta rynnowa
- 9 - krokiew
- 10 - URSA XPS N-III-PZ-I
- 11 - tynk wewnętrzny
- 12 - mur
- 13 - tynk zewnętrzny



maty izolacyjne URSA DF z wełny mineralnej, w postaci rulonu,  
niepalne (A1), kompresowane, paroprzepuszczalne

produkt	grubość [mm]	wymiary szer.*dł. [mm]	współczynnik przewodności cieplnej $\lambda_D$ [W/mK]	opór cieplny $R_D$ [m <sup>2</sup> K/W]
URSA DF 32 PLATINUM	50 ÷ 150	1250 * (11000 ÷ 3900)	0,032	1,55 ÷ 4,65
URSA DF 35 GOLD	50 ÷ 200	1250 * (9600 ÷ 3200)	0,035	1,40 ÷ 5,70
URSA DF 37 OPTIMUM	50 ÷ 180	1250 * (2*5800 ÷ 3300)	0,037	1,35 ÷ 4,85
URSA DF 39 SILVER	50 ÷ 200	1250 * (2*8000 ÷ 3800)	0,039	1,25 ÷ 5,10



www.ursa.pl  
e-mail:  
ursa.polska@uralita.com

TYTUŁ PROJEKTU:  
IZOLACJA DACHU SKOŚNEGO

ADRES INWESTYCJI:

INWESTOR:

NR RYS.  
URSA - PR  
GW-010

SKALA  
1 : x

DATA  
29-05-2013