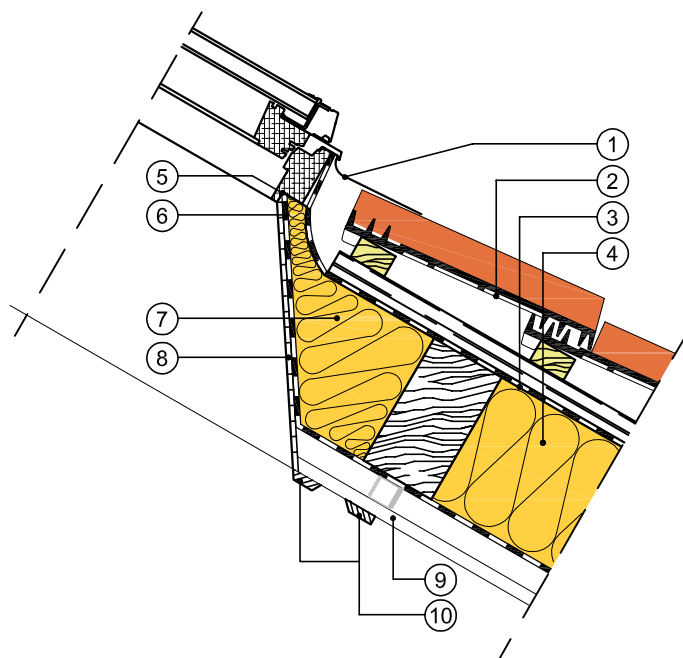


IZOLACJA DACHU SKOŚNEGO - URSA Glasswool / PureOne OKNO DACHOWE



- 1 - kołnierz okna dachowego
- 2 - pokrycie dachowe oparte na łątach i kontrłątach
- 3 - membrana (wysokoparoprzepuszczalna)
- 4 - maty z wełny mineralnej
URSA DF 32 ÷ 42
- 5 - pasek uszczelniający
- 6 - folia paroszczelna (paroizolacja)
- 7 - maty z wełny mineralnej
URSA DF 32 ÷ 42
- 8 - obramowanie okna dachowego
- 9 - okładzina gipsowo-kartonowa
- 10 - listwa drewniana

maty izolacyjne URSA DF z wełny mineralnej, w postaci rulonu,
niepalne (A1), kompresowane, paroprzepuszczalne

produkt	grubość [mm]	wymiary szer.*dł. [mm]	współczynnik przewodności cieplnej λ_D [W/mK]	opór cieplny R_D [m ² K/W]
URSA DF 32 PLATINIUM	50 ÷ 150	1250 * (11000 ÷ 3900)	0,032	1,55 ÷ 4,65
URSA DF 35 GOLD	50 ÷ 200	1250 * (9600 ÷ 3200)	0,035	1,40 ÷ 5,70
URSA DF 37 OPTIMUM	50 ÷ 180	1250 * (2*5800 ÷ 3300)	0,037	1,35 ÷ 4,85
URSA DF 39 SILVER	50 ÷ 200	1250 * (2*8000 ÷ 3800)	0,039	1,25 ÷ 5,10