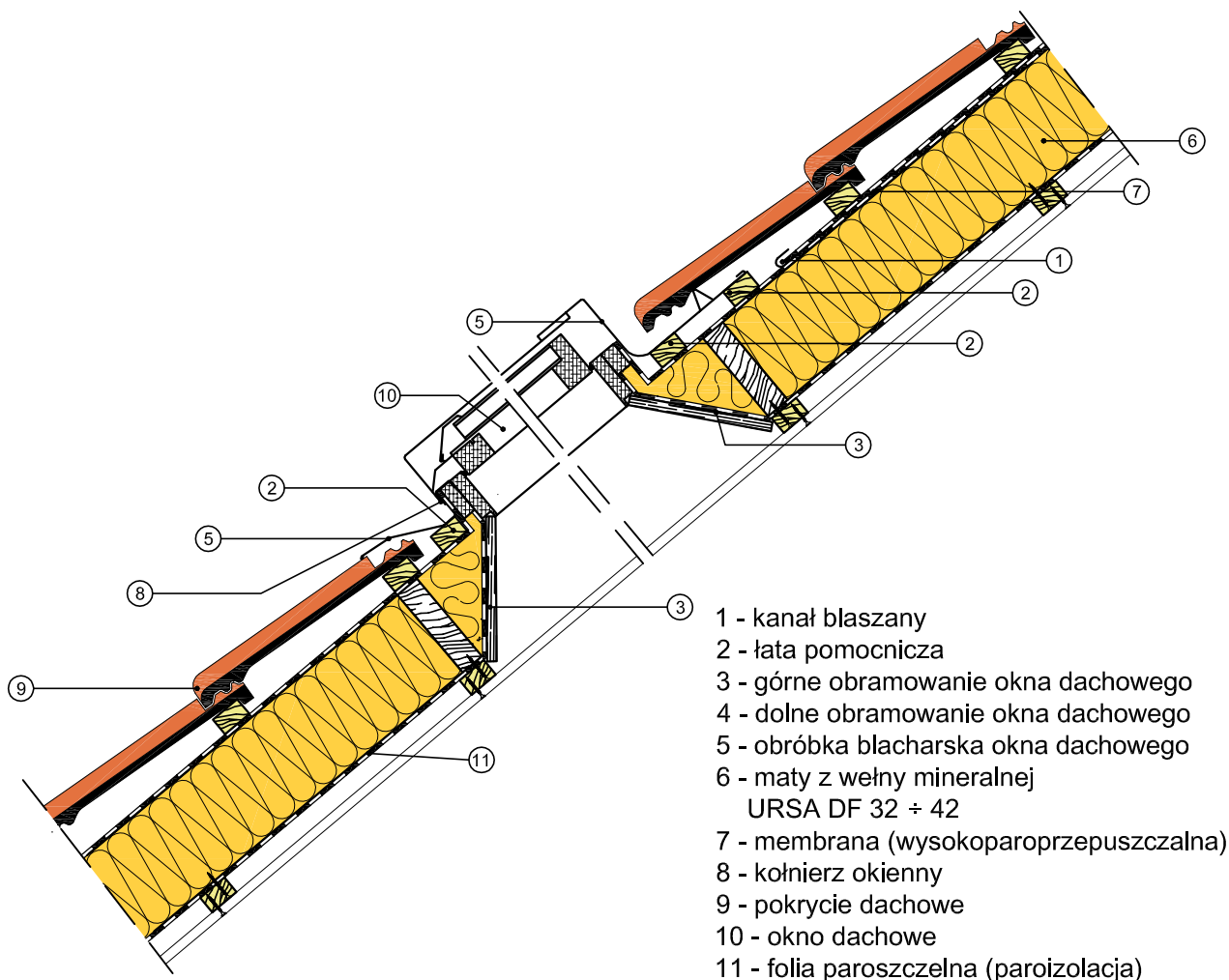


IZOLACJA DACHU SKOŚNEGO - URSA Glasswool / PureOne OKNO DACHOWE



- 1 - kanał blaszany
- 2 - łąta pomocnicza
- 3 - górne obramowanie okna dachowego
- 4 - dolne obramowanie okna dachowego
- 5 - obróbka blacharska okna dachowego
- 6 - maty z wełny mineralnej
URSA DF 32 ÷ 42
- 7 - membrana (wysokoparoprzepuszczalna)
- 8 - kołnierz okienny
- 9 - pokrycie dachowe
- 10 - okno dachowe
- 11 - folia paroszczelna (paroizolacja)

maty izolacyjne URSA DF z wełny mineralnej, w postaci rulonu,
niepalne (A1), kompresowane, paroprzepuszczalne

produkt	grubość [mm]	wymiary szer.*dł. [mm]	współczynnik przewodności cieplnej λ_D [W/mK]	opór cieplny R_D [m ² K/W]
URSA DF 32 PLATINUM	50 ÷ 150	1250 * (11000 ÷ 3900)	0,032	1,55 ÷ 4,65
URSA DF 35 GOLD	50 ÷ 200	1250 * (9600 ÷ 3200)	0,035	1,40 ÷ 5,70
URSA DF 37 OPTIMUM	50 ÷ 180	1250 * (2*5800 ÷ 3300)	0,037	1,35 ÷ 4,85
URSA DF 39 SILVER	50 ÷ 200	1250 * (2*8000 ÷ 3800)	0,039	1,25 ÷ 5,10



www.ursa.pl
e-mail:
ursa.polska@uralita.com

TYTUŁ PROJEKTU:
IZOLACJA DACHU SKOŚNEGO

ADRES INWESTYCJI:

INWESTOR:

NR RYS.
URSA-PR
GW-012

SKALA
1 : x

DATA
29-05-2013